

# H3-WIFI

Kültéri, WiFi-s önálló működésű RFID olvasó és kódzár naplózással - EM

## Kép



## Leírás

A H3-WIFI összegyűjti legnépszerűbb testvérei előnyeit (mint a **vendég**, vagy **pánikfelhasználók kezelése** egy helyen, miközben **a programozás a megszokott egyszerű módon, a megszokott programmenün keresztül történik** P66-os védelme és **vandálbiztos fém ház** mellett akár **kültéri telepítés**re is alkalmassá teszi.

Ha ez nem volna már önmagában elég, a **Tuya** fejlesztésével készült **mobilalkalmazás** lehetőségek egész tárházát nyitja meg. Az eszköz **WiFi-n** keresztül csatlakoztatható az alkal-mazáshoz, melyen keresztül:

**Távolról nyitható** konfigurálható; **távolról lehet neki kódokat adni**, akár **limitált idejű**, vagy **egyszer használatos PIN-~~is~~**; **okos otthonba integrálható**, végül, de nem utolsó sorban pedig **bármilyen vezetékes kapcsolat nélkül naplózható**

**Figyelem! Optikai tamperkapcsolója miatt, ha fény szivárog az eszköz hátuljára, az eszköz sípolni kezd. Amennyiben nem kívánja használni ezt a védelmi funkciót, viszont elkerülné az összes esetlegesen ebből eredő hibás riasztást, úgy ragassza le az eszköz hátulján a kiöntött részen található fényérzékelőt FEKETE szigetelőszalaggal.**

## Tulajdonságok

- Kivitel: Vandálbiztos cink ötvözetű ház
- Telepítési környezet: Kültéri
- Védelem: IP66
- Olvasható kártya: 125 kHz EM
- Protokoll: Wiegand 26 ~ 44 bit be- és kimenet
- Visszajelzés: LED, csipogó
- Programozás: Programozó menü, mester kártya, mobilapp
- Bemetenetek: Nyitógomb, nyitásérzékelő
- Kimenetek: Relés (NO/NC/COM), riasztó, csengő
- Működési módok: Időzített, bistabil
- Nyitás: Kártya, PIN, nyitógomb, mobilapp
- Egyéb: Másolható memória, zsilipvezérlés

## Specifikáció

- Tápfeszültség: 12~18V DC
- Áramfelvétel: <60 mA (nyugalmi) <150 mA (aktív)
- Memória kapacitás: 1.000 felhasználó (988 normál, 10 vendég, 2 pánik)
- Időzítés: 1~99 mp
- Relé terhelhetősége: max. 2 A
- Hőmérséklet tűrés: -40°C ~ +60°C
- Páratartalom tűrés: 0% ~ 98% (nem lecsapódó)
- Méret: magasság: 148 mm szélesség: 43,5 mm mélység: 22 mm

## Nyitás

Az eszközön négyféle nyitási mód beállítása lehetőség - es. Ezek-nek beállításához kövesse a későbbiekben a programozás leírásánál részletezett lépéseket.

- **CSAK Kártya** Ilyenkor **a nyitás semmilyen nyitókóddal nem lehetséges** (legyen különálló, vagy kártyához tartozó).

A nyitáshoz húzzon le az olvasón egy **előre felprogramozott kártyát**.

- **CSAK PIN** Ilyenkor **a nyitás kártyával nem lehetséges, csak kóddal** A kártyákhoz rendelt nyitókódot nem használhatók. A nyitáshoz húzzon üssön be a billentyűzeten egy **előre felprogramozott nyitókódot #-tel a végén**

- **Kártya VAGY PIN** (alapértelmezett): Húzzon le az olvasón egy **előre felprogramozott kártyát** vagy üssön be a billentyűzeten egy **előre felprogramozott nyitókódot #-tel a végén**

- **Több felhasználós** Ilyenkor a Kártya VAGY PIN nyitási módhoz hasonlóan **az eszköz elfogad kártyát, vagy nyitókódot is** a nyitáshoz (a kártyákhoz rendelt nyitókódot nem), azonban **a zár nyitásához annyi felhasználónak kell azonosítania magát** amennyi a mód kiválasztásakor meghatározásra kerül. Ez a szám **2 és 9 között** lehet.

## Vezetékek

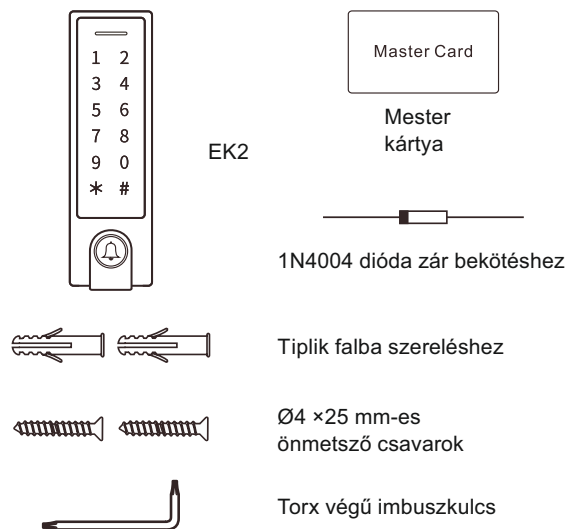
PIROS	+12~18 V DC
FEKETE	GND
KÉK/FEKETE	NO
FEHÉR/FEKETE	COM
ZÖLD/FEKETE	NC
SÁRGA	OPEN
ZÖLD	D0
FEHÉR	D1
SZÜRKE	ALARM-
BARNA	D_IN (nyitásérzékelő)
BARNA/FEKETE	DOORBELL A
SÁRGA/FEKETE	DOORBELL B

## Csatlakoztatás az applikációhoz

A mobilapplikációhoz történő csatlakoztatás menetét az applikáció leírásában láthatja, azonban **a csatlakozás sikerességéhez szükséges lehet az eszközön a WiFi-s csatlakozás kiresztelésére** Normál esetben erre ugyan csak akkor van szükség, ha az eszköz már egyszer csatlakoztatva lett egy profil -hoz, de **amennyiben a kapcsolódáskor az alkalmazás nem találja az eszközt, úgy érdemes első csatlakoztatáskor is elvégezni** A resetelést az alábbi módon hajthatja végre:

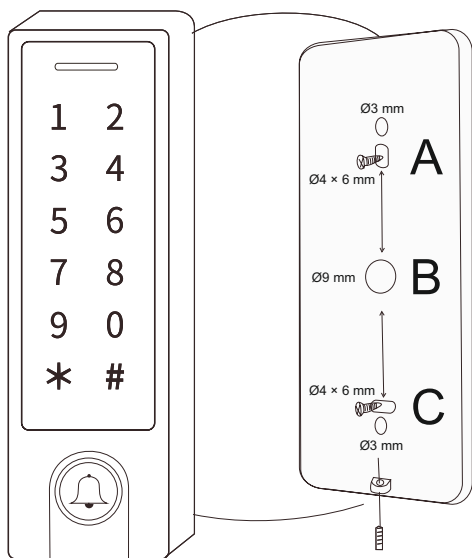
\* [mester kód] # 9 [mester kód] # \*

## Csomag tartalma

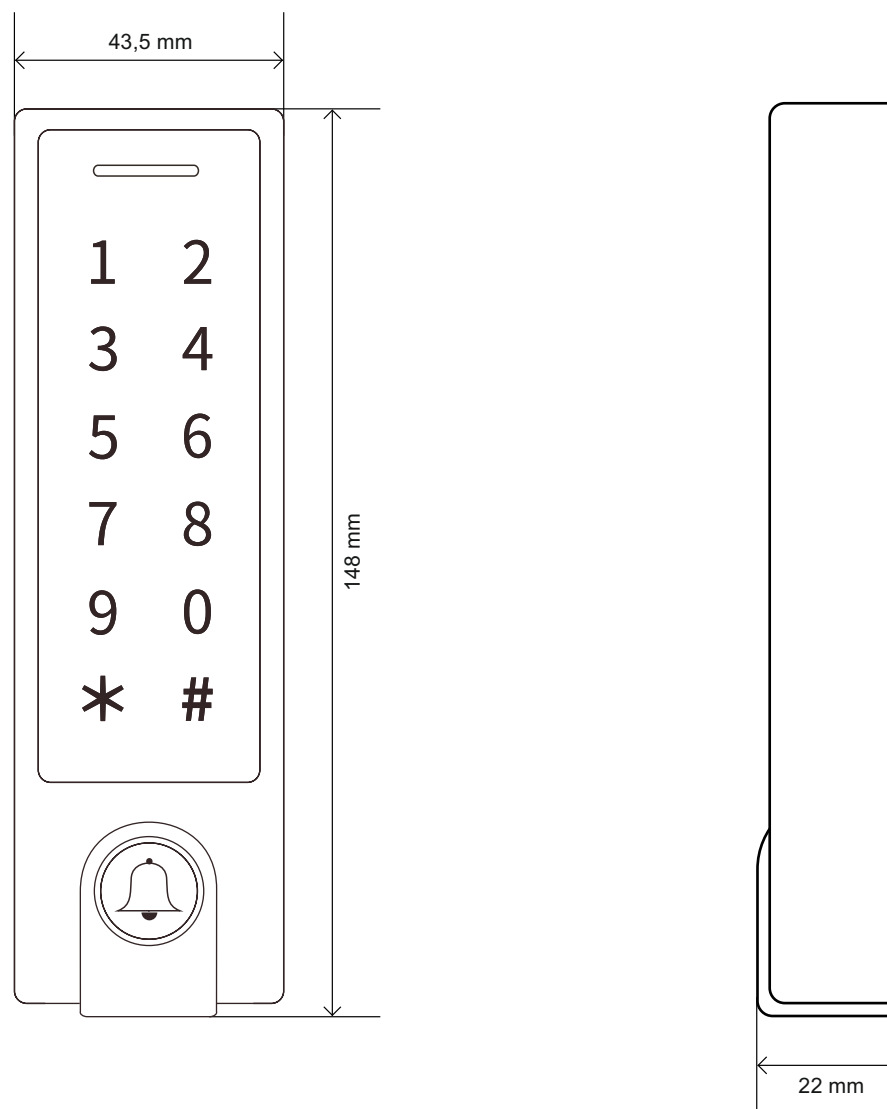


## Szerelési útmutató

1. Fúrjon két lyukat a falba a csavaroknak ( A, Q és Készítse elő a kötődobozt az eszköz vezetékeinek a B jelű lyuk mögé.
2. Verje be a csavaroknak fúrt lyukakba ( A, Q a tipliket.
3. Kösse be az eszköz vezetékeit a B jelű lyukon keresztül.
4. Szerelje az eszközt a falra a csomagban található csavarok segítségével.



## Műszaki rajz



## Programozás

### Fogalom magyarázat:

Programozási menü (továbbiakban PM): Az eszköz beállításait tartalmazó menü. Mester kóddal érhető el, ide kell belépni az eszköz konfigurálásához.

Mester kód: 6-jegyű kód ezzel érhető el a PM. Gyárilag 123456 mindenképp **érdemes megváltoztatni**. Az új mester kódot **ajánlatos feljegyezni** ha elfelejti, **csak az eszköz gyári állapotra történő visszaállításával állíthatja vissza a gyári mester kódot**

Felhasználói azonosító: Ezen azonosítókkal tudja megkülönböztetni az eszköz az egyes felhasználókat. **0-tól 999-ig terjed (0-987 normál felhasználók, 988-989 pánik felhasználók 990-999 vendégkódok), kezdő 0-kat nem kell elé írni. Az azonosítót megadhatja Ön, vagy az eszköz is lefoglalhatja automatikusan. Ajánlott feljegyezni**

Nyitókód: 4-6-jegyű kód mellyel a zárat nyitni lehet. Más hasonló eszközökkel ellentétben itt lehetséges a nyitókód feltanítása azonosító megadása nélkül is. **A nyitókódnak egyedinek kell lennie (nem tanítható fel ugyanaz a nyitókód két különböző azonosítóra), valamint a 8888 nyitókód nem tanítható fel, ez a rendszer által lefoglalt**

Pánik felhasználó: Olyan felhasználó, amely **a nyitókódja beütésével, vagy kártyája lehúzásával a nyitás mellett egyben jelet is küld a riasztó kimenetre** meg szólaltatva az erre bekötött külső szirénát, vagy aktiválva az erre bekötött bármilyen egyéb jelzőeszközt. Ez **például magas biztonságú helyeken lehet hasznos** használatával **ha a jogosult felhasználót illetéktelen behatoló kényszerítene nyitásra, a felhasználó úgy jelezheti a vészhelyzetet, hogy közben saját testi épsége érdekében együttműködést színlel együttműködést színlel** Ebből a felhasználótípusból **egyidejűleg összesen 2 lehet feltanítva az eszközre, a 988-as, vagy 989-es azonosítóra**

Vendég felhasználó: Olyan felhasználó, **amelynél feltanításakor megadható 1 és 10 között, hogy kártyája, vagy nyitókódja hány alkalommal használható A megadott számú használat után az adott kártya vagy nyitókód nem pusztán letiltásra kerül hanem a maga a felhasználó kerül automatikusan törlésre** nagyobb biztonság, és a későbbi egyszerűbb vendég feltanítások érdeké - ben. Ebből a felhasználótípusból **egyidejűleg összesen 10 lehet**

**feltanítva az eszközre, a 990-999 azonosító intervallumon belül**

### Mester kód megváltoztatása:

A PM-be történő belépésre szolgáló kód, **hossza csak 6 számjegyű** lehet. **Mindenképp ajánlott megváltoztatni** Ennek lépései a következők:

Lépés	Billentyű kombináció
1. Belépés a PM-be	* [mester kód] #
2. Mester kód módosítása	0 [új mester kód] # [új mester kód újra] #
3. Kilépés a PM-ből	*

### Normál felhasználók felvétele:

Lépés	Billentyű kombináció
1. Belépés a PM-be	* [mester kód] #
2. Kártya hozzáadása azonosító nélkül VAGY 2. Kártya hozzáadása azonosítóval	1 [kártya] [köv. kártya] ... [utolsó kártya] # <i>Tetszőleges számú kártyát felvehet, amíg van az eszközön hely</i>  1 [azonosító] # [kártya] [köv. azon.] # [köv. kártya] ... [ut. azon.] # [utolsó kártya] # <i>Azonosító: 0-987, tetszőlegesszámú kártyát felvehet, amíg van az eszközön hely</i>
2. Kártyák tömeges hozzáadása VAGY 2. Nyitókód hozzáadása azonosító nélkül VAGY 2. Nyitókód hozzáadása azonosítóval	1 [azonosító] # [kártyamennyiség] # [első kártyaszám] # <i>Azonosító: 0-987, a kártyák szekenciális számozásúak kell, hogy legyenek a kártyamennyiség nem lehet nagyobb a maradék szabad azonosítók számánál</i>  1 [PIN] # [köv. PIN] # ... [utolsó PIN] # # <i>Tetszőlegesszámú kódott felvehet (kivéve 8888), amíg van az eszközön hely</i>  1 [azonosító] # [PIN] # [köv. azon.] # [köv. PIN] # ... [ut. azon.] # [utolsó PIN] # # <i>Azonosító: 0-987, tetszőlegesszámú kódott felvehet (kivéve 8888), amíg van az eszközön hely</i>
3. Kilépés a PM-ből	*

**Azonosító nélküli kártyafelvétele** esetén az **eszköz automatikusan rendel a kártyához azonosítót** mindig az **első szabad azonosítót kiválasztva**

Üres memória esetén például ez a 0 lesz, 0-4 foglalt azonosítók esetén 4, 0-2 és 4-6 foglalt azonosítók esetén 3.

**Amennyiben azonosítóval történő feltanítás esetén egy azonosítóra nem sikerül kártyát vagy kódot tanítani, akkor az a felhasználó nagy valószínűséggel foglalt. Ilyenkor válasszon egy másik azonosítót, vagy ha mindenképp a foglalt azonosítóra kívánja a felhasználót feltanítani, győződjön meg róla, hogy az azonosítón eredetileg szereplő felhasználóra már nincs szüksége, majd törölje a következő menüpontban részletezett módon. Az azonosítót az összes felhasználó egyidejű törlésével is felszabadíthatja, ha egyik régi felhasználóra sincs szüksége, vagy könnyen és gyorsan fel tudja őket újra tanítani. Az azonosítókat az eszköz elfogadja kezdőnullákkal kibővítve is, de nem szükséges ilyen plusz számjegyek megadása.**

### Pánik felhasználó felvétele:

Az eszköz képes **egyidejűleg legfeljebb 2 pánik felhasználó** kezelésére, melyek a fogalomtárban leírtaknak megfelelően **nyitáskor riasztást is beindítanak** A pánik felhasználók felvétele a következőképpen történik:

Lépés	Billentyű kombináció
1. Belépés a PM-be	* [mester kód] #
2. Pánik kártya hozzáadása VAGY 2. Pánik kód hozzáadása	1 [azonosító] # [kártya] # <i>Azonosító: 988-989, hozzáadható rögtön második pánik kártya/kód is, ilyenkor az első után még nem kell #</i>  1 [azonosító] # [PIN] # # <i>Azonosító: 988-989, hozzáadható rögtön második pánik kártya/kód is, ilyenkor az első után még nem kell a második #</i>
3. Kilépés a PM-ből	*

### Vendégfelhasználó felvétele:

Az eszköz képes **egyidejűleg legfeljebb 10 vendég felhasználó** kezelésére, melyeknek kártyája, vagy kódja a fogalomtárban leírtaknak megfelelően csak adott (feltanításnál beállított) alkalommal használható, majd ez **után automatikusan törlődnek**

A vendég felhasználók felvétele a következőképpen történik:

Lépés	Billentyű kombináció
1. Belépés a PM-be	* [mester kód] #
2. Kártyás vendég VAGY	1 [azonosító] # [használati szám] # [kártya] #
2. Kódos vendég	1 [azonosító] # [használati szám] # [PIN] # #
3. Kilépés a PM-ből	*

A **használati számot egy 0 és 9 közötti számmal** kell megadni, ahol a **0 10-nek felel meg az azonosító itt 990 és 999 között** kell hogy legyen, a **nyitókód itt is 4 és 6 számjegy között** hosszúságú lehet. **Egymás után több vendég feltanítására is van lehetőség, ilyenkor amíg folytatni kívánja, addig a kártya után nem kell #, vagy PIN után nem kell a második #**

#### Felhasználók törlése:

**Mind a kártyás, mind a nyitókódos felhasználók** lehetősége van törölni az **adott kártya, vagy nyitókód** vagy **azonosítójuk megadásával**. Ezen felül **lehetősége van az összes felhasználó egyidejű törlésére** (amely a normál felhasználók mellett az összes pánik és vendégfelhasználót is egyszerre kitörli). A törlés lépései a következők:

Lépés	Billentyű kombináció
1. Belépés a PM-be	* [mester kód] #
2. Kártya törlése azonosító nélkül VAGY	2 [kártya] [köv. kártya] ... [utolsó kártya] # <i>Tetszőleges számú kártyát törölhet, amíg vannak kártyák az eszköz memóriájában</i>
2. Kártya törlése azonosítóval / Nyitókód törlése VAGY	2 [azonosító] # [köv. azon.] # ... [utolsó azonosító] # # <i>Azonosító: 0~999, tetszőlegesszámú felhasználót törölhet, amíg vannak felhasználók az eszköz memóriájában</i>
2. Összes felhasználó egyidejű törlése	2 0000 # <i>Ezzel minden felhasználót töröl, az eszköz nem kér megerősítést, körültekintően járjon el</i>
3. Kilépés a PM-ből	*

#### Relé mód beállítása (időzítés, bistabil mód):

Az eszköz reléje **impulzus** (vagy más néven időzítéses, vagy *monostabil*) és **bistabil** (első azonosításkor nyit a zár, majd nyitva marad a következő azonosításig) módban egyaránt működhet. **A módok közötti váltást, és impulzus mód esetén az időzítést is ebben a menüpontban állíthatja**. A beállítás menete a következő:

Lépés	Billentyű kombináció
1. Belépés a PM-be	* [mester kód] #
2. Impulzus mód VAGY	3 [időzítés] # <i>Az időzítést 1 és 99 között adhatja meg másodpercben, alapértelmezetten 5 mp</i>
2. Bistabil mód	3 0 #
3. Kilépés a PM-ből	*

#### Nyitási mód beállítása:

Az eszközön **nyéggyféle nyitási módot** állíthat be, melyek a **CSAK kártyás** (ilyenkor a zár nyitókóddal egyáltalán nem nyitható, csak kártyával), a **CSAK kódo** (ilyenkor a zár kártyával egyáltalán nem nyitható, csak nyitókóddal), a **kártyás VAGY kódo** (ilyenkor a zár szabadon nyitható akár kártyával, akár kóddal), és a **Többfelhasználós** (ilyenkor a zár a kártyás VAGY kódo nyitási módhoz hasonlóan nyitható akár kártya lehúzással, akár kóddal, azonban a beállításkor meg kell adni egy 2 és 9 közötti számot, és a nyitáshoz ennyi felhasználónak kell majd egymás után azonosítania magát). A beállítás menete a következő:

Lépés	Billentyű kombináció
1. Belépés a PM-be	* [mester kód] #
2. CSAK kártya VAGY	4 0 #
2. CSAK PIN VAGY	4 1 #
3. Kártya VAGY PIN VAGY	4 3 # (alapértelmezett)
2. Többfelhasználós nyitás (Kártya VAGY PIN)	4 3 [felhasználók száma] # <i>Ez a szám 2 és 9 között lehet, a beállítás elvégzése után ennyi felhasználó kell majd a nyitáshoz</i>
3. Kilépés a PM-ből	*

#### Riasztási időzítés beállítása:

Itt az eszköz **belső csipogója általi riasztás** (sűrű sípolás), és az esetlegesen bekötött **külső riasztó aktiválásának** időzítését állíthatja be tamperes, nyitásérzékelő által indított, sorozatos sikertelen azonosítások esetén beinduló, vagy pánik felhasználós riasztás esetére.

**A riasztás az itt megadott időtartam után áll le automatikusan, de ennél hamarabb is leállítható a mester, vagy érvényes felhasználói kód megadásával # -tel a végén, valamint a mester, vagy egy érvényes felhasználói kártya lehúzásával**. A beállítás menete a következő:

Lépés	Billentyű kombináció
1. Belépés a PM-be	* [mester kód] #
2. Mester kód módosítása	5 [időzítés] # <i>Az időzítést 0 és 3 között adhatja meg percben, alapértelmezetten 1 perc</i>
3. Kilépés a PM-ből	*

#### Védelmi mód (sorozatos sikertelen azonosítások esetén):

Itt azt állíthatja be, hogyan reagáljon az eszköz arra, ha 10-szer egymás után sikertelen azonosítást hajtanak végre rajta. Választhatja, hogy **ne legyen reakció** hogy az **eszköz lezárjon 10 percre** (ezalatt az eszköz nem enged semmilyen azonosításos belépést érvényes kártyával, vagy nyitókóddal sem, amennyiben azonban van nyitógomb beszerelve, azzal a lezárás alatt is nyitható a zár), vagy hogy **riasztás** induljon be. A lehetőségek és beállítási módjuk a következők:

Lépés	Billentyű kombináció
1. Belépés a PM-be	* [mester kód] #
2. Nincs reakció VAGY	6 0 # (alapértelmezett)
2. Lezárás 10 percre VAGY	6 1 #
2. Riasztás	6 2 #
3. Kilépés a PM-ből	*

### Nyitásérzékelő ki- és bekapcsolása:

Amennyiben használ a rendszerben nyitásérzékelőtagy nyitásérzékelős zára van lehetősége van a nyitásérzékelés ki- és bekapcsolására. Bekapcsolt állapot esetén kétféle riasztási esemény kerül érvénybe:

- Nyitva felejtett ajtó:** Sikeres nyitást (és az ajtó tényleges fizikai nyitását) követően, amennyiben az ajtót nem csukják be 1 percn belül az riasztást vált ki az eszköz belső csipogóján keresztül (a riasztó kimenet ilyenkor nem aktíválódik). Amikor a riasztás ezen esemény hatására indul be, a leállítása a riasztási időzítés kivárásn, és az egyéb korábban ismertetett leállítási módokon kívül lehetséges az ajtó becsukásával is
- Erőszakos nyitás:** Amennyiben az eszközön nem történt sikeres nyitás de ennek ellenére a nyitásérzékelő az ajtó kinyílását érzékeli az riasztást vált ki az eszköz belső csipogóján és a riasztó kimeneten egyaránt. Ilyenkor a riasztás leállításához nem elég csak becsukni az ajtót, a riasztás ettől függetlenül folytatódik az előre beállított időtartam lejártáig, vagy leállítható a korábban ismertetett leállítási módok egyikével

**Megjegyzés** Ügyeljen rá, hogy a funkciót csak akkor tartsa bekapcsolva, ha tényleg szükséges, és használ nyitásérzékelőt. Amennyiben a funkciót nyitásérzékelő nélkül tartja bekapcsolva, úgy előfordulhat, hogy a nyitásérzékelő bemenet valami véletlen folytán aktiválódik és az eszköz tévesen küld erőszakos ajtónyitásra figyelmeztető riasztást az alkalmazásba.

Lépés	Billentyű kombináció
1. Belépés a PM-be	* [mester kód] #
2. Nyitásérzékelés kikapcsolása	6 3 # (alapértelmezett)
VAGY	
2. Nyitásérzékelés bekapcsolása	6 4 #
3. Kilépés a PM-ből	*

### Vizuális és audió visszajelzések konfigurálása:

Itt állítható be többek között a **billentyűzet háttérvilágítására automatikus alvó mód beállítható** Ezen mód bállítása esetén a **billentyűzet 20 másodpercnyi tétlenséget köve-**

**tően lép alvó módba** Ezt követően a **billentyűzet egy billentyű érintésre felébred, azonban ez a billentyűérintés nem kerül regisztrálásra**

Lépés	Billentyű kombináció
1. Belépés a PM-be	* [mester kód] #
2. Hang kikapcsolása	7 0 #
Hang bekapcsolása	7 1 # (alapértelmezett)
VAGY	
2. LED kikapcsolása	7 2 #
LED bekapcsolása	7 3 # (alapértelmezett)
VAGY	
2. Háttérvilágítás kikapcsolása	7 4 #
Háttérvilágítás bekapcsolása	7 5 #
Háttérvilágítás alvó mód	7 6 # (alapértelmezett)
3. Kilépés a PM-ből	*

### Váltás vezérlő és segédolvasó mód között:

Az eszköz képes **önálló vezérlőként** működni (segédolvasóval, vagy anélkül), vagy **segédolvasóként**. Utóbbi esetben egy vezérlő módú H3-hoz, vagy bármely egyéb önálló vezérlőhöz kell csatlakoztatni. A váltás a következőképp néz ki:

Lépés	Billentyű kombináció
1. Belépés a PM-be	* [mester kód] #
2. Vezérlő mód	7 7 # (alapértelmezett)
VAGY	
2. Segédolvasó mód	7 8 #
3. Kilépés a PM-ből	*

### Wiegand/billentyűzet formátum beállítása:

Az eszköz széles Wiegand skálán képes kommunikálni más eszközökkel, valamint billentyűzet kimenetből is többféle formátumot tud. Ezekhez a konfiguráció közös menüpontban történik:

Lépés	Billentyű kombináció
1. Belépés a PM-be	* [mester kód] #
2. Wiegand bitszám	8 [bitszám] # A bitszám 26 és 44 között lehet, alapértelmezetten 26
VAGY	
2. Billentyűzet formátum	8 [formátum] # A formátum 4 (4 bit), 8 (8 bit), vagy 10 (10-jegyű virtuális) lehet, alapértelmezetten 4
3. Paritásbit kikapcsolása	8 0 #
Paritásbit bekapcsolása	8 1 # (alapértelmezett)
4. Kilépés a PM-ből	*

**Megjegyzés** 32 és 40 bites vezérlő, vagy segédolvasó használata esetén szükséges a paritásbit kikapcsolása.

### Adatok másolása két eszköz között:

Az eszköz memóriája ugyan nem kivehető, de lehetséges a felhasználók másolása, két eszköz között. Másolás előtt érdemes figyelembe venni néhány **fontos szempontot**

- A Küldő és Fogadó eszköznek azonos szériájú kell, hogy legyenek**
- A két eszköz mester kódja azonos kell, hogy legyen**
- A Fogadó eszköz felhasználói felülírásra kerülnek**
- Teljesen teli, 1.000 felhasználós memóri átmásolásához kb. 30 másodpercre lesz szükség**

A másoláshoz **kösse össze a két eszköz Wiegand vezetékét** (segítségként a bekötési rajzoknál talál ehhez egy ábrát), majd **a Küldő eszközön végezze el az alábbi beállítást**

Lépés	Billentyű kombináció
1. Belépés a PM-be	* [mester kód] #
2. Másolás indítása	9 8 #
A LED zöldre vált, majd a másolás végén egy sípolás kíséretében visszavált folyamatos vörösre, jelezve, hogy a másolás lezáródott, és az eszköz visszatért alapállapotba.	
3. Kilépés a PM-ből	*

### Zsilipvezérlés ki- és bekapcsolása:

Lehetséges két H3 összehangolt használata két ajtóval zsilip-rendszerben, ami népszerű magas biztonságú helyeket, mint például börtönök, vagy bankok.

Az ilyen rendszerek lényege, hogy nem nyitható egyszerre mind két ajtó, az adott ajtó, még érvényes kártyával, kóddal, vagy akár nyitógombbal is, csak akkor nyitható, ha a másik ajtó zárva van. Értelemszerűen ennél a rendszernél szükséges mindkét eszközön nyitásérzékelő használata

A rendszer élesítésére néhány egyszerű lépésben kell felkészülni, melyek a következők:

1. Tanítsa fel a felhasználókat az első eszközre.
2. Tanítsa fel ugyanazokat a felhasználókat a másik eszközre is. Ehhez a leggyorsabb, és legbiztosabb, ha az előző menüpontban részletezett másolási funkciót használja.
3. Ha valamelyik eszköz segédolvasó módban lenne, állítsa át vezérlő módra.
4. Kösse össze a két eszközt olyan módon, hogy közösen tápról üzemeljenek, nyitásérzékelőik pedig sorosan legyenek egymás között összekötve. Ehhez a bekötési rajzok között talál segédletet.

Ezen lépéseket követően már csak annyi dolga maradt, hogy mindkét eszközön bekapcsolja a zsilipvezérlést, mely az alábbi konfigurációs almenün keresztül történik:

Lépés	Billentyű kombináció
1. Belépés a PM-be	* [mester kód] #
2. Zsilipvezérlés kikapcsolása	9 0 # (alapértelmezett)
VAGY	
2. Zsilipvezérlés bekapcsolása	9 1 #
3. Kilépés a PM-ből	*

Felhasználók felvétele/törlése mester kártyával:

Kártyák/PIN-ek felvétele	<ol style="list-style-type: none"> <li>1. Húzza le az olvasón a <b>mester kártyát</b></li> <li>2. Húzzon le egy feltanítani kívánt <b>kártyát</b>, vagy adjon meg egy feltanítani kívánt <b>4-6-jegyű kódot #-tel a végén</b></li> <li>3. Ismétlje meg a 2-es lépést tetszőleges alkalommal további kártyák/kódok feltanításához</li> <li>4. Ha végzett, húzza le ismét a <b>mester kártyát</b></li> </ol>
Kártyák/PIN-ek törlése	<ol style="list-style-type: none"> <li>1. Húzza le az olvasón a <b>mester kártyát kétszer(5 mp-en belül)</b></li> <li>2. Húzzon le egy törölni kívánt <b>kártyát</b>, vagy adjon meg egy törölni kívánt <b>kódot #-tel a végén</b></li> <li>3. Ismétlje meg a 2-es lépést tetszőleges alkalommal további kártyák/kódok törléséhez</li> <li>4. Ha végzett, húzza le ismét a <b>mester kártyát</b></li> </ol>

Mesterkártyás feltanításnál nem szükséges azonosítót megadni

### Gyári visszaállítás:

Gyári visszaállításakor **minden beállítás és a mester kód is gyári értékre áll vissza** valamint **a mester kártya is törlődik(a visszaállítás végén lehetőség új mester kártya feltanítására , )** azonban **a felhasználók megmaradnak** A visszaállítás menete a következő:

1. Kapcsolja le az eszköz tápellátását.
2. Aktiválja a nyitógomb bemenetet, vagyis **nyomja be és tartsa nyomva a nyitógombot, amennyiben használ ilyen a rendszerben, amennyiben pedig nem, úgy zárja rövidre a sárga vezetékét a feketével**
3. Két rövid sípszó után a LED sárgára vált. **Ekkor deaktiválja a nyitógomb bemenete(engedje el a gombot, vagy bontsa a rövidzárat)** és **az eszköz ekkor várja kb. 10 másodpercig egy 125 kHz EM kártya lehúzását, ez lesz az új mester kártya (nem muszáj a csomagban található gyári mester kártyát használni). Ha ez idő alatt nem húz le kártyát az eszközön,**

**az automatikusan alapállapotba lép, és a visszaállítás nem történik meg**

**Amennyiben nem szeretne mester kártyát használni, úgy a két sípolást követően tartsa aktívan a rövidzárat még 5 másodpercig, és az eszköz átugorja a mester kártya feltanítását.**

Az új mester feltanítását, vagy ennek átugrását követően visszaállítás sikeresen lezárul, és az eszköz alapállapotba lép.

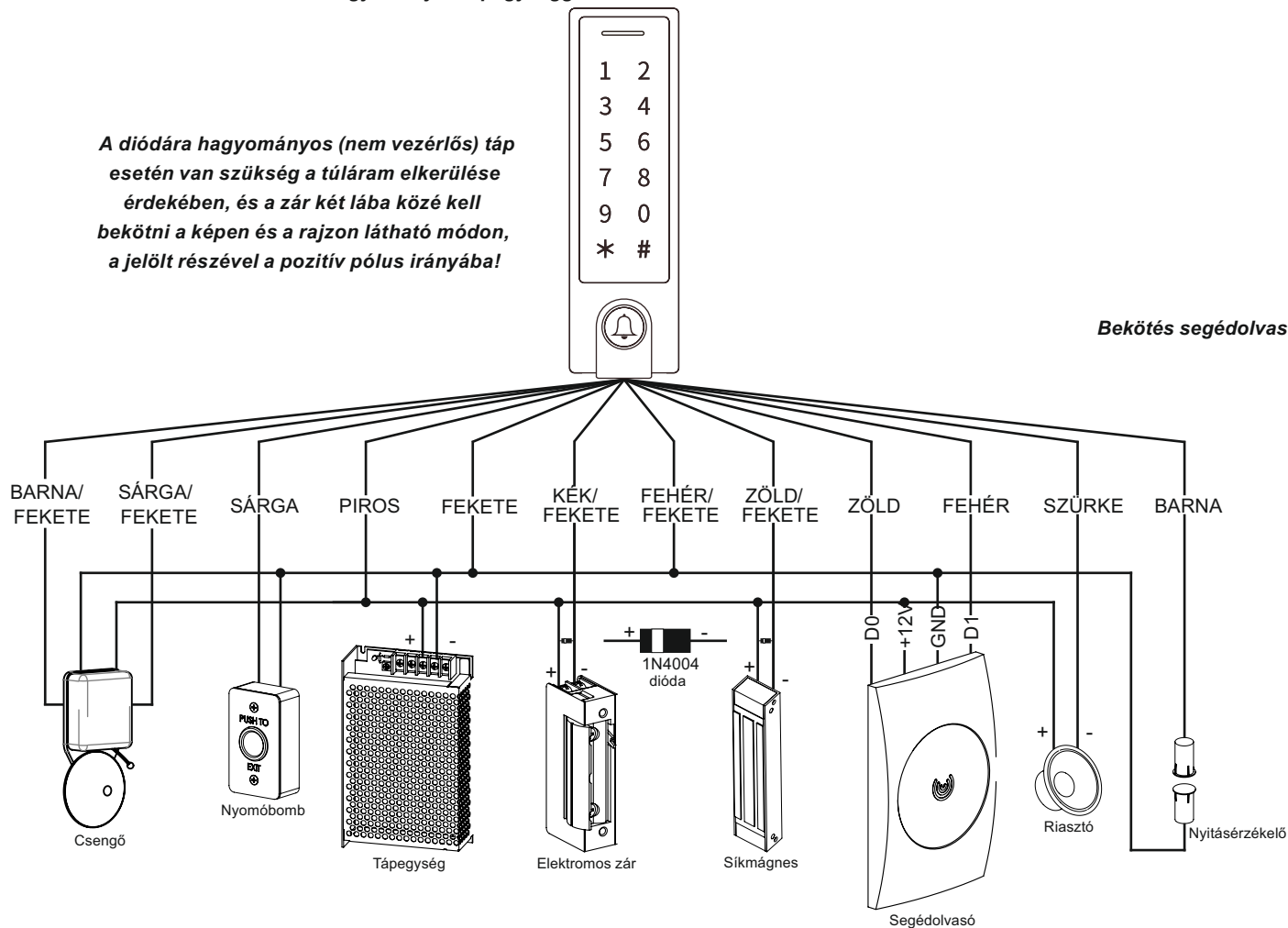
### Visszajelzések

Az alábbiakban a LED-ek és a csipogó visszajelzéseit láthatja a különböző műveletek és állapotok esetén:

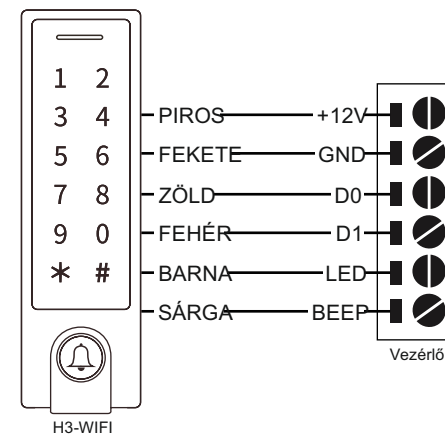
Művelet/ állapot	Piros LED	Zöld LED	Hang
Bekapcsolás	Folyamatos		Rövid sípszó
Készenlét	Folyamatos		
Billentyű lenyomása	Villog		Rövid sípszó
Az eszköz mesterkódot vár	Villog		Rövid sípszó
Sikeres belépés a programozó módba	Villog	Egy villanás	Rövid sípszó
Sikeres belépés egy almenübe	Bekapcsol	Egy villanás	Rövid sípszó
Sikertelen belépés egy almenübe	Pár villanás		3 rövid sípszó
Kilépés a programozó módból	Folyamatos		3 rövid sípszó
Belépés engedélyezve		Bekapcsol	Rövid sípszó
Zár nyitva		Folyamatos	
Riasztás kiváltása	Villogni kezd		Riasztás
Riasztás	Villog		Sűrű sípolás
* gomb (kilépés PM-ből/mesterkód megadása)	Bekapcsol/Villog		Rövid sípszó

**Bekötés vezérlőként hagyományos tápegységgel:**

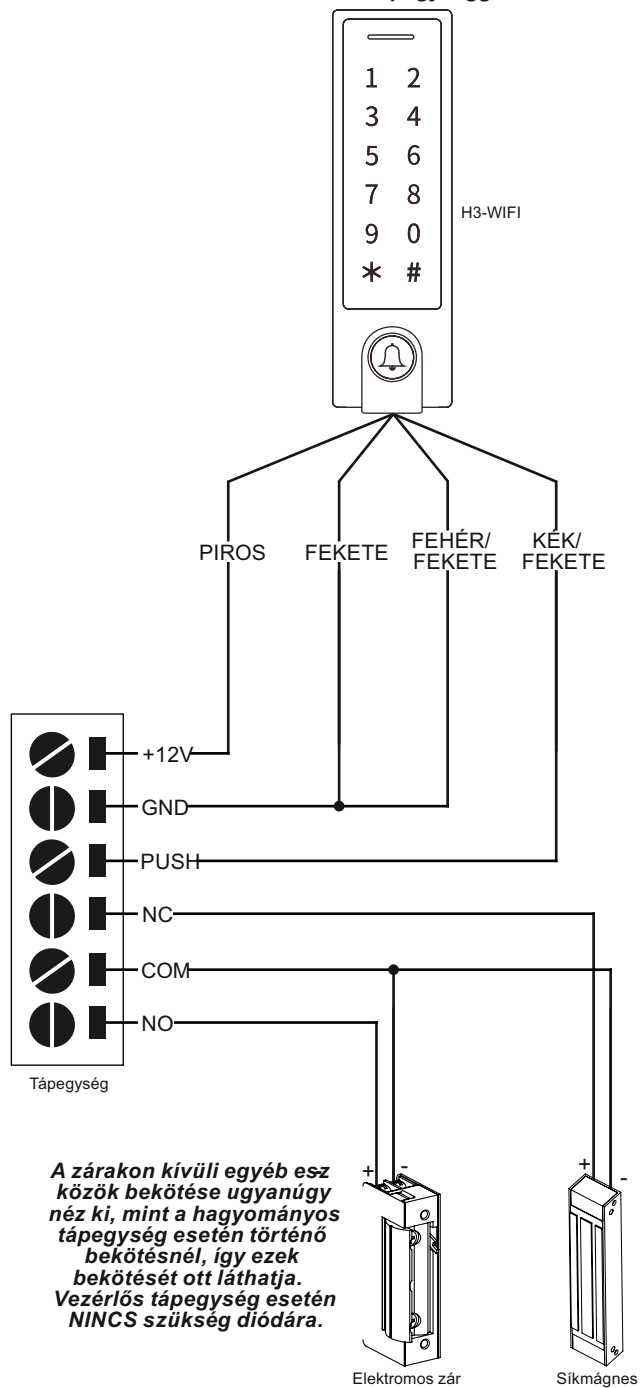
*A diódára hagyományos (nem vezérlős) táp esetén van szükség a túláram elkerülése érdekében, és a zár két lába közé kell bekötni a képen és a rajzon látható módon, a jelölt részével a pozitív pólus irányába!*



**Bekötés segédolvasóként:**



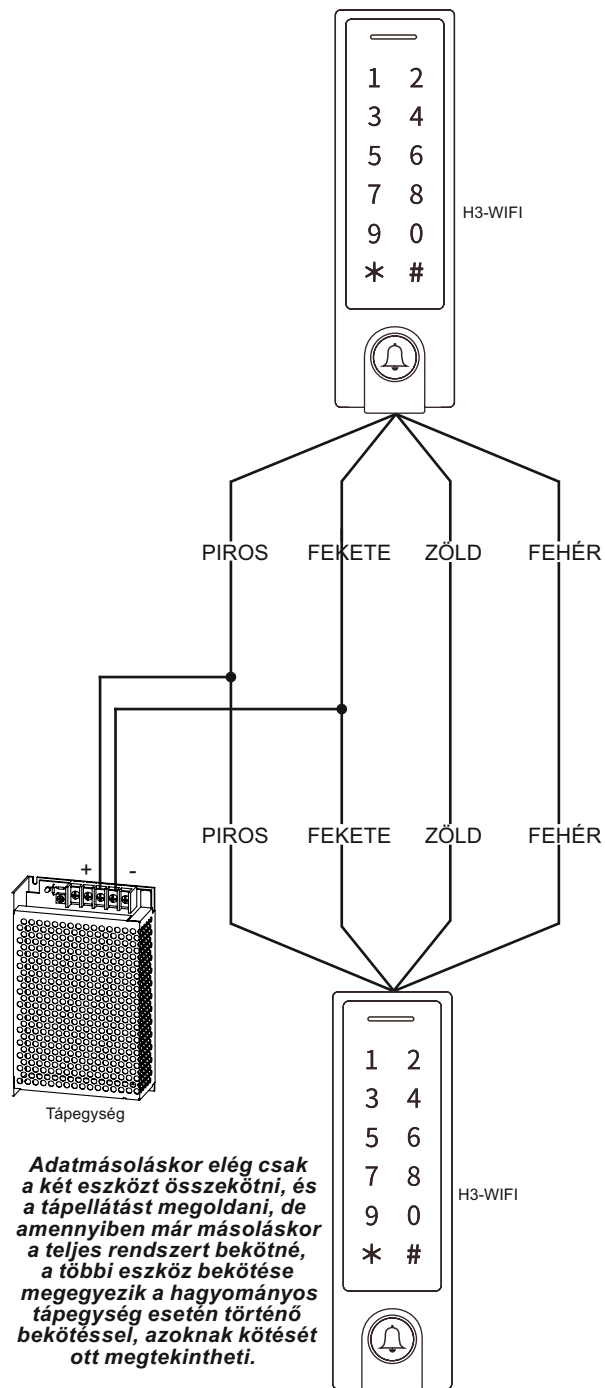
**Zárak bekötése vezérlős tápegységgel:**



**A záron kívüli egyéb eszközök bekötése ugyanúgy néz ki, mint a hagyományos tápegység esetén történő bekötésnél, így ezek bekötését ott láthatja. Vezérlős tápegység esetén NINCS szükség diódára.**

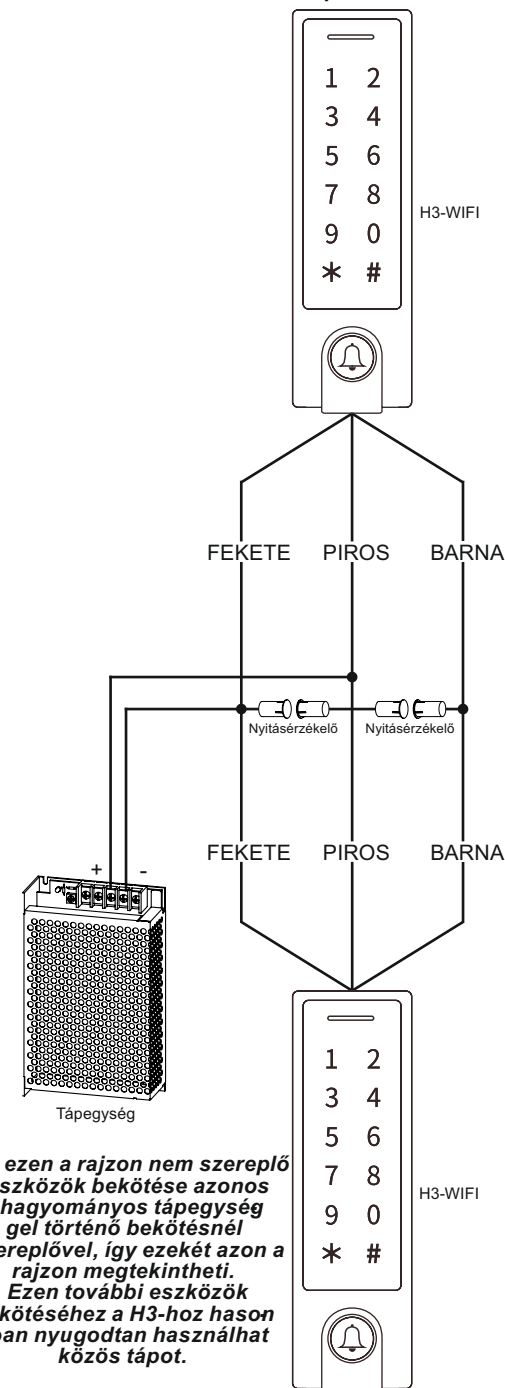
Elektromos zár Síkmágnes

**Két H3 összekötése a felhasználók másolásához:**



**Adatmásolásakor elég csak a két eszközt összekötni, és a tápellátást megoldani, de amennyiben már másoláskor a teljes rendszert bekötné, a többi eszköz bekötése megegyezik a hagyományos tápegység esetén történő bekötéssel, azoknak kötését ott megtekintheti.**

**Két H3 összekötése zsiliprendszerhez:**



**Az ezen a rajzon nem szereplő eszközök bekötése azonos a hagyományos tápegység gel történő bekötésnél szereplővel, így ezeket azon a rajzon megtekintheti. Ezen további eszközök bekötéséhez a H3-hoz hasonlóan nyugodtan használhat közös tápot.**